



core

TECH
STEROWNIKI



dotykowy
wyświetlacz



jednostka
odwracalna



by-pass
100%



niskie
koszty
eksploatacji



wymiennik
przeciwprądowy



nagrzewnica
wstępna



energooszczędne
wentylatory EC



odzysk ciepła
do 95%



możliwość
uzyskania
dotacji



sterowanie
mobilne
(opcja)



czujnik
wilgotności
(opcja)

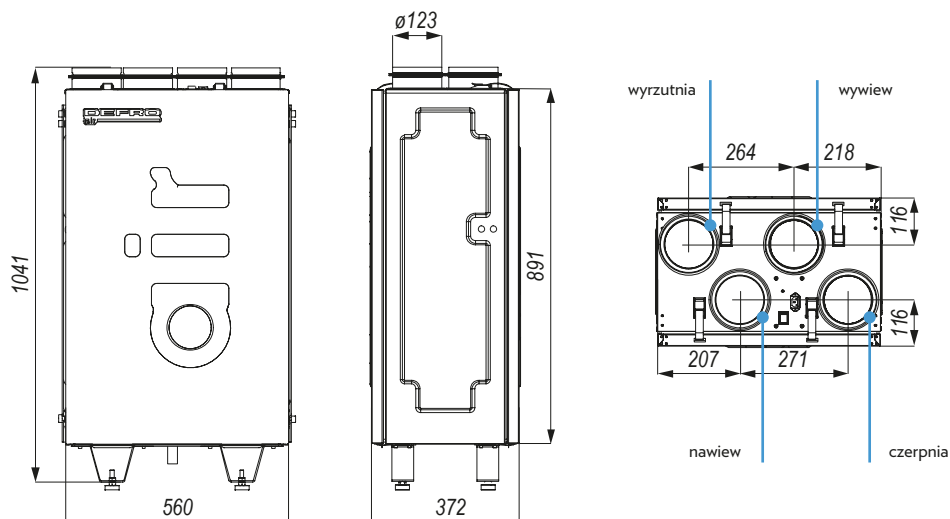


czujnik
CO₂
(opcja)

- rekuperator oparty na technologii wymiennika przeciwprądowego renomowanej firmy **CORE**
- zaawansowana automatyka firmy **TECH STEROWNIKI** z możliwością sterowania urządzeniem za pomocą aplikacji mobilnej e-Modul
- wyświetlacz 4,3" w cenie urządzenia
- ciche, energooszczędne, dedykowane do rekuperatorów wentylatory EC - komutowane elektronicznie
- funkcja **BY-PASS 100%**
- funkcja **TEMPERATURA KOMFORTU**



Model	DRX 250 V S OPTI
Wydatek powietrza	200 m ³ /h
Klasa efektywności energetycznej	A
Spręż dyspozycyjny	0-150 Pa
Moc nagrzewnicy wtórnej	500 W
Znamionowe napięcie zasilania	230 V
Znamionowa częstotliwość zasilania	50 Hz
Typ bezpiecznika	WTA 5X20 250V F-6,3A
Poziom mocy akustycznej	41 dB
Klasa zastosowanych filtrów	M-5 e PM10
Wymiennik	przeciwprądowy
Stopień ochrony	IP 40
Klasa izolacji urządzenia	I
Zakres temperatury pracy	5-45 °C
Zakres regulacji stopek	20-38mm
Średnica przewodów wentylacyjnych	125 mm
Waga	48 kg



Technologia

FUNKCJE STEROWNIKA

- dotykowy, kolorowy, intuicyjny wyświetlacz 4,3"
- zabezpieczenie wymiennika przed zamrożeniem Anti Freeze Control
- program tygodniowy
- funkcje - palenisko, urlop, party, okap, okna, blokada rodzicielska, przełącznik łazienkowy
- możliwość podłączenia czujnika CO₂ i czujnika HR
- sterowanie urządzeniami peryferyjnymi - GWC, nawilżacz, nagrzewnica wtórna
- ręczne i automatyczne sterowanie by-pass oraz temperaturą komfortu
- Modbus RTU
- możliwość rozszerzenia o sterowanie bezprzewodowe o moduł komunikacji internetowej ST-505 (LAN) lub moduł komunikacji internetowej WiFi RS do komunikacji mobilnej aplikacją e-Modul



Wykres wydajności rekuperatora

